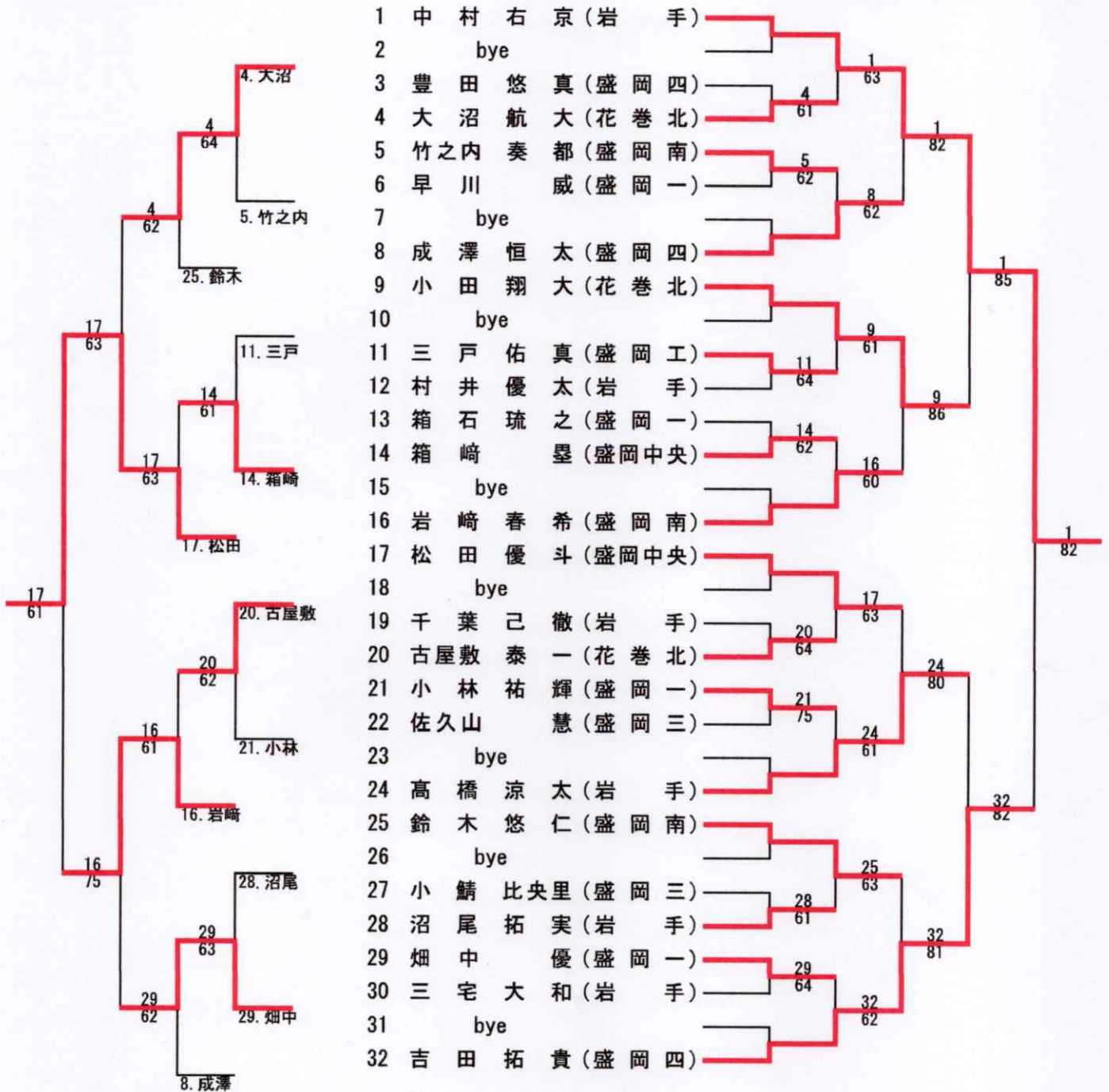


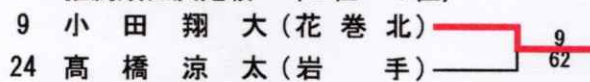
# 18歳以下 男子シングルス

フィードインコンソレーション  
4R 3R 2R 1R

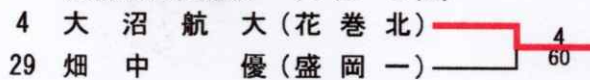
メ イ ン ド ロ ー  
1R 2R QF SF F



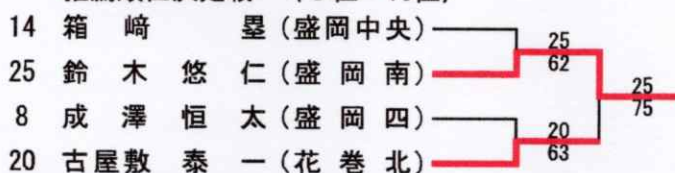
推薦順位決定戦 〈3位・4位〉



推薦順位決定戦 〈7位・8位〉



推薦順位決定戦 〈9位・10位〉



18歳以下男子シングルス<予選>

